

## Fiche produit

# Connecteurs d'automatisme - connecteurs pour électrovanne



Description du produit

**Modèle A embase femelle, Contacts: 3+PE, 8.0 - 10.0 mm, pas blindé, pince à vis, IP65, VDE, ESTI+**

Zone

**Modèle A série 210**

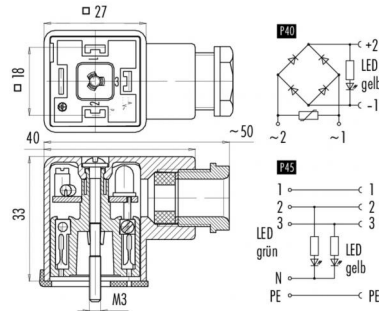
Référence produit

**43 1732 146 04**

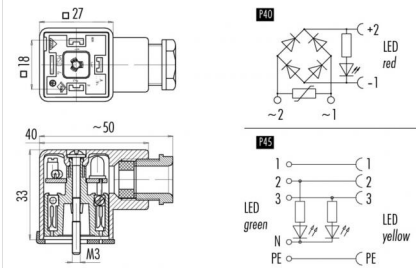
### Illustration



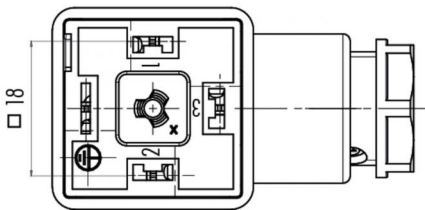
### Design du câble



### Dessin coté



### Disposition des contacts



**Vous trouverez le dessin des composants en page suivante.**

## Données techniques

### Caractéristiques générales

Design du connecteur	embase femelle
Verrouillage du connecteur	visser
Connexion	pince à vis
Section de fil (mm)	min. 0.34 mm <sup>2</sup> - max. 1.50 mm <sup>2</sup>
Passage de câble	8.0 - 10.0 mm
Température limite supérieure	85 °C
Température limite inférieure	- 25 °C
Numéro de tarif douanier	85369010

### Spécifications du câble

Homologation	VDE
Homologation 2	ESTI+

### Caractéristiques électriques

Courant nominal (40 °C)	10 A
Tension nominale	24 V
Tension de choc nominale	800 V
Degré d'encrassement	3
Catégorie de surtension	III
Groupe de matériau isolant	III
Conformité CEM	pas blindé
Indice de protection	IP65
Durée de vie mécanique	> 50 Cycles d'accouplement

### Matériaux

Matériau du contact	CuSn (bronze)
Revêtement du contact	Ni (nickel)
Matériau du corps de contact	PA (UL 94 HB)
Matériau du boîtier	PC



## Fiche produit

# Connecteurs d'automatisme - connecteurs pour électrovanne



Description du produit

**Modèle A embase femelle, Contacts: 3+PE, 8.0 - 10.0 mm, pas blindé, pince à vis, IP65, VDE, ESTI+**

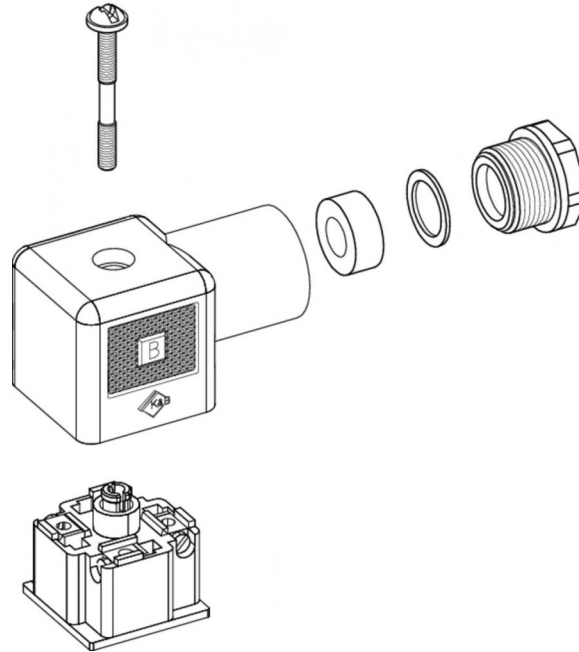
Zone

**Modèle A série 210**

Référence produit

**43 1732 146 04**

## Dessin des composants



## Fiche produit

# Connecteurs d'automatisme - connecteurs pour électrovanne



Description du produit	<b>Modèle A embase femelle, Contacts: 3+PE, 8.0 - 10.0 mm, pas blindé, pince à vis, IP65, VDE, ESTI+</b>
Zone	<b>Modèle A série 210</b>
Référence produit	<b>43 1732 146 04</b>

## Security notices

Les connecteurs ont été conçus pour une application dans le domaine de la construction mécanique, de la construction de commandes et d'appareils électriques. Il incombe à l'utilisateur de vérifier si les connecteurs peuvent être utilisés dans d'autres domaines d'application.

Les connecteurs avec un type de protection IP 67 et IP 68 ne conviennent pas pour une utilisation sous l'eau. Pour une utilisation à l'extérieur, les connecteurs doivent être protégés séparément contre la corrosion. De plus amples informations sur les types de protection IP sont disponibles dans la rubrique « Support technique » du centre de téléchargement.

